



**REPUBLIKA HRVATSKA**  
**DRŽAVNI ZAVOD ZA MJERITELJSTVO**

KLASA: UP/I-960-03/06-07/8  
URBROJ: 558-03/6-06-2  
Zagreb, 06. ožujka 2006.

Na temelju članka 202. stavka 1. Zakona o općem upravnom postupku ("Narodne novine" broj 53/91), članka 20. stavka 1. Zakona o mjeriteljstvu ("Narodne novine" broj 163/03) i članka 8 stavka 1. Pravilnika o načinu na koji se provodi tipno ispitivanje mjerila ("Narodne novine" broj 82/02), u povodu zahtjeva za dopunu tipnog ispitivanja mjerila tvrtke METTLER TOLEDO d.o.o., HR-10000 Zagreb, Mandlova 3, radi odobranja tipa mjerila, ravnatelj Državnog zavoda za mjeriteljstvo izdaje

**RJEŠENJE**  
**O ODOBRENJU TIPRA MJERILA**

1. Odobrava se tipno odobrenje mjerila:
  - vrsta mjerila: neautomatska elektromehanička vaga
  - tvornička oznaka mjerila: ETM01 i ETM03
  - proizvođač mjerila: Mettler-Toledo GmbH
  - mjesto i država proizvodnje mjerila: 72458 Albstadt, SR Njemačka
  - službena oznaka mjerila: HR M - 3 - 1180
2. Mjerila iz točke 1. ovog tipnog odobrenja mogu se podnositi na ovjeravanje.
3. Ovo tipno odobrenje vrijedi do 15. listopada 2013.
4. Podaci o tehničkim i mjeriteljskim značajkama mjerila iz točke 1. ovog rješenja, prilog su ovom rješenju i čine njegov sastavni dio.

**Obrazloženje**

Tvrtka METTLER TOLEDO d.o.o., HR-10000 Zagreb, Mandlova 3, podnijela je ovom Zavodu, 24. siječnja 2006. godine, zahtjev za tipno odobrenje mjerila iz točke 1. ovog tipnog odobrenja. Uz zahtjev je priloženo tipno odobrenje: EC type – approval certificate izdan od Nederlands Meetinstituut, 3314 EG Dodrecht, Nizozemska.

Tipno odobrenje za mjerila iz točke 1. ovog tipnog odobrenja izdano je od inozemne ustanove ustanove koju je država ovlastila za poslove zakonskog mjeriteljstva i udovoljava zahtjevima propisanim Pravilnikom o načinu na koji se provodi tipno ispitivanje mjerila, članak 11 ("Narodne novine" broj 82/02).

Slijedom navedenog odlučeno je kao u izreci ove dopune tipnog odobrenja.

**Uputa o pravnom sredstvu**

Protiv ovoga rješenja nije dopuštena žalba, ali se može pokrenuti upravni spor tužbom Upravnom sudu Republike Hrvatske u Zagrebu, u roku 30 dana od primitka ovoga rješenja

Upravna pristojba po tarifnom broju 1. i 2. Zakona o upravnim pristojbama ("Narodne novine broj 8/96) u iznosu od 20,00 kn i 50,00 kn naplaćena je od podnositelja zahtjeva i poništena na zahtjevu.

Prilog: kao u tekstu (4 str.)

Dostaviti:

1. METTLER TOLEDO d.o.o., Mandlova 3, HR-10000 Zagreb
2. OMP – PJ Zagreb, PJ Osijek, PJ Rijeka, PJ Split
3. Pismohrana, ovdje
4. Glasilo Zavoda



1. TEHNIČKI OPIS VAGE

Prema rješenju o tipnom odobrenju: EG Bartzulassung D03-09-026 izdan od Physikalisch-Technische Bundesanstalt, Bundesallee 100, 38116 Braunschweig, SR Njemačka s rokom valjanosti 15. listopada 2013.

2. TEHNIČKI PODACI

Na prvu ovjeru mogu se primati neautomatske elektromehaničke vage s računanjem cijene i ispisom na etiketu ili bon tipa i mjeriteljskih značajki prema tablici u nastavku:

| Tip                               | ETM01  | ETM03          |
|-----------------------------------|--|----------------|
| Razred točnosti                   | III  |                |
| Max                               | 3 kg ... 1500 kg                                     | 6 kg ... 30 kg |
| e                                 |  | ≥ 1 g          |
| n ≤                               | ≤ 3500   | ≤ 7500         |
| Tara (subtraktivna)               | ≤ 100 % Max  |                |
| Tara (preset)                     | ≤ 100 % Max<br>≤ 100 % Max1 za više mjernih područja |                |
| Temperaturno područje rada ( °C ) | -10/40   |                |
| Inicijalno postavljanje nule      | ≤ 20 %<br>≤ 45 % s MPS K 15/<br>PikBrick15/Tbrick15  | ≤ 23 %         |

3. CRTEŽI ZA PREPOZNAVANJE MJERILA

| Crtež                  | Opis  |
|------------------------|---|
| Slika 1 i 2<br>Slika 3 | Izgled vage tipa ETM01 i način ovjere<br>Način zaštite kalibracionog prekidača vaga |

4. NATPISI I OZNAKE

Na vagu se moraju postaviti ovi natpisi i oznake:

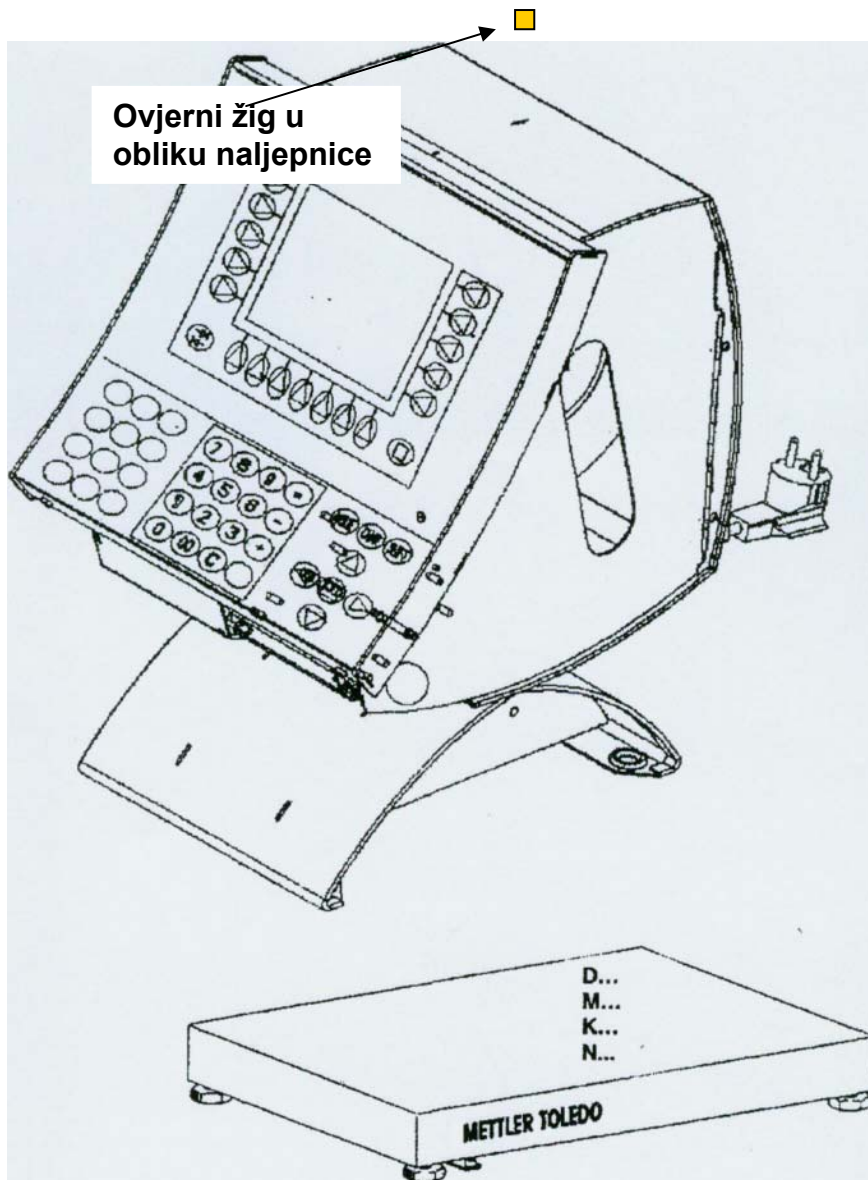
- tvrtka ili znak proizvođača
- tip vage: ETMo1 ili ETM03
- razred točnosti:
- službena oznaka tipa vage: HR M-3-1180
- serijski ili tvornički broj vage
- mjerno područje "od ... do ..." ili "Min ... Max ..."
- ispitni podjeljak ( $e = \dots$ )
- temperaturno područje rada : ( -10 do 40) °C
- nazivni napon i nazivna frekvencija izvora napajanja.

Natpisi i oznake moraju biti na hrvatskom jeziku.

## 5. OSTALO

Prema izvornom tipnom odobrenju.

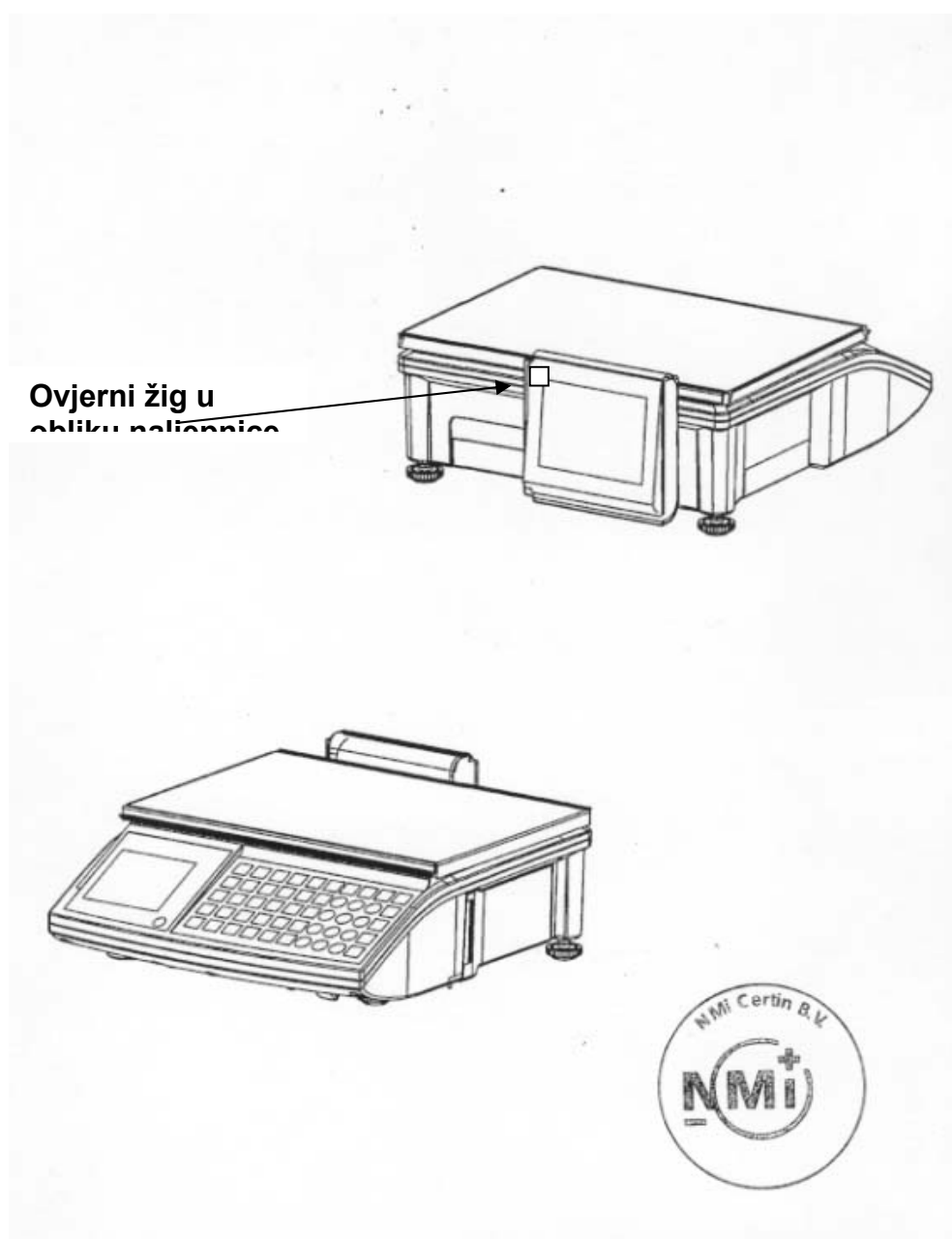
Slika 1



( S )

*ETM01*  
, securing of the connection to the load receptor

**Slika 2**



Slika 3

